

Artikelnummer

TMAO 10.25



Tüllengehäuse, hoch, Gr.57.27, T-TYPE
Kunststoff, 4 Bolzen, 1xM25 seitlich

Produktbeschreibung

Produkttyp	Tüllengehäuse
Baureihe	T-TYPE
Verschlussystem	Mit 4 Bolzen
Größe	Größe "57.27"
Kabelausgang	Seitlicher Kabelausgang M25

Technische Daten

IP-Schutzart IP65

Weitere technische Details

Gewicht	119,00 g
Betriebstemperatur (min., max.)	-40°C ... +90°C

Materialeigenschaften

Hauptmaterial	Polypropylen (PP)
Farbe	RAL 7012 basaltgrau
RoHs Konformität	Konform
China RoHs - EFUP	E
REACH SVHC Substanzen	Nein

Zulassungen / Standards

Zertifizierungen	DNV-GL, BV
UL	ECBT2
c UL	ECBT8

Allgemeine Bestellinformationen

EAN-Code 13	8015747168670
Klassifizierung ecl@ss	27440202
Klassifizierung ETIM	EC000437

Angaben zur Verpackung

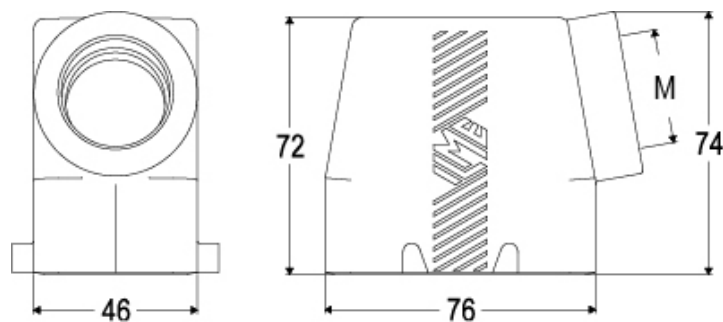
Länge der Verpackung	280,00 mm
Höhe der Verpackung	170,00 mm
Tiefe der Verpackung	185,00 mm
Gewicht der Verpackung	2,37 kg
Volumen der Verpackung	8,81 dm ³
Beschreibung der Verpackung	Karton
Verpackungsmenge	20 St.
EAN-Code 13 Verpackung	8015747171120
Gewicht der Unterverpackung	0,59 kg
Beschreibung der Unterverpackung	Pack
Unterverpackungsme nge	5 St.
EAN-Code 13 Unterverpackung	8015747171137

Artikelnummer

TMAO 10.25



Zeichnungen aus dem Katalog



Hinweise

Die angegebenen Abmessungen in mm sind nicht verbindlich.
Technische Änderungen bleiben vorbehalten.
