

Artikelnummer

# TMAP 06 L32



Sockelgehäuse, hoch, Gr.44.27, T-TYPE  
Kunststoff, 1 Bügel, 1xM32 seitlich

## Produktbeschreibung

<b>Produkttyp</b>	Sockelgehäuse
<b>Baureihe</b>	T-TYPE
<b>Verschlussystem</b>	Mit 1 Bügel
<b>Größe</b>	Größe "44.27"
<b>Kabelausgang</b>	M32
<b>Spezifikationen</b>	Hoch

## Technische Daten

<b>IP-Schutzart</b>	IP65
---------------------	------

## Weitere technische Details

<b>Gewicht</b>	123,00 g
<b>Betriebstemperatur (min., max.)</b>	-40°C ... +90°C

## Materialeigenschaften

<b>Hauptmaterial</b>	Polypropylen (PP)
<b>Weitere Materialien</b>	Bügel: Polyamide (PA) Dichtung: Polyurethane (PUR)
<b>Farbe</b>	RAL 7012 basaltgrau, RAL 7001 silbergrau
<b>RoHs Konformität</b>	Konform
<b>China RoHs - EFUP</b>	E
<b>REACH SVHC Substanzen</b>	Nein

## Zulassungen / Standards

<b>Zertifizierungen</b>	DNV-GL, BV
<b>UL</b>	ECBT2
<b>c UL</b>	ECBT8

## Allgemeine Bestellinformationen

<b>EAN-Code 13</b>	8015747168588
<b>Klassifizierung ecl@ss</b>	27440202
<b>Klassifizierung ETIM</b>	EC000437

## Angaben zur Verpackung

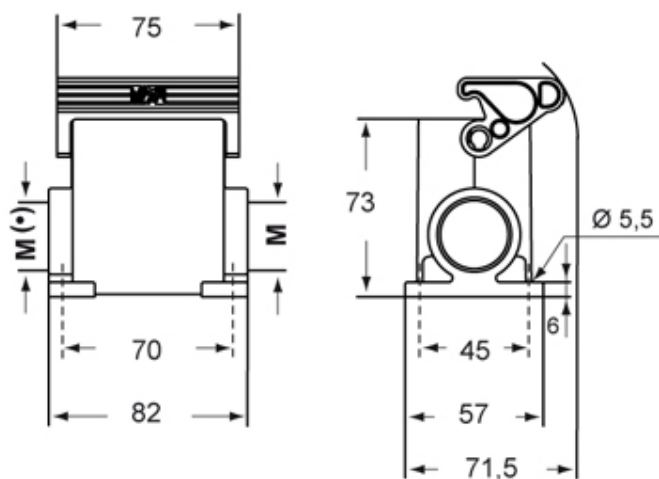
<b>Länge der Verpackung</b>	330,00 mm
<b>Höhe der Verpackung</b>	210,00 mm
<b>Tiefe der Verpackung</b>	180,00 mm
<b>Gewicht der Verpackung</b>	2,46 kg
<b>Volumen der Verpackung</b>	12,47 dm <sup>3</sup>
<b>Beschreibung der Verpackung</b>	Karton
<b>Verpackungsmenge</b>	20 St.
<b>EAN-Code 13 Verpackung</b>	8015747170222
<b>Gewicht der Unterverpackung</b>	0,62 kg
<b>Beschreibung der Unterverpackung</b>	Pack
<b>Unterverpackungsmenge</b>	5 St.
<b>EAN-Code 13 Unterverpackung</b>	8015747170239

Artikelnummer

# TMAP 06 L32



Zeichnungen aus dem Katalog



## Hinweise

Die angegebenen Abmessungen in mm sind nicht verbindlich.  
Technische Änderungen bleiben vorbehalten.