

Artikelnummer

TMAP 06 L25



Sockelgehäuse, hoch, Gr.44.27, T-TYPE
Kunststoff, 1 Bügel, 1xM25 seitlich

Produktbeschreibung

Produkttyp	Sockelgehäuse
Baureihe	T-TYPE
Verschlussystem	Mit 1 Bügel
Größe	Größe "44.27"
Kabelausgang	M25
Spezifikationen	Hoch

Technische Daten

IP-Schutzart	IP65
---------------------	------

Weitere technische Details

Gewicht	0,12 g
Betriebstemperatur (min., max.)	-40°C ... +90°C

Materialeigenschaften

Hauptmaterial	Polypropylen (PP)
Weitere Materialien	Bügel: Polyamide (PA) Dichtung: Polyurethane (PUR)
Farbe	RAL 7012 basaltgrau, RAL 7001 silbergrau
RoHs Konformität	Konform
China RoHs - EFUP	E
REACH SVHC Substanzen	Nein

Zulassungen / Standards

Zertifizierungen	DNV-GL, BV
UL	ECBT2
c UL	ECBT8

Allgemeine Bestellinformationen

EAN-Code 13	8015747168571
Klassifizierung ecl@ss	27440202
Klassifizierung ETIM	EC000437

Angaben zur Verpackung

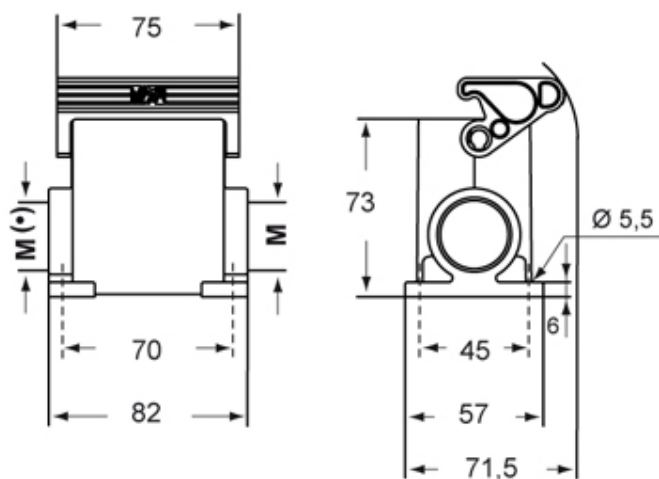
Länge der Verpackung	330,00 mm
Höhe der Verpackung	210,00 mm
Tiefe der Verpackung	180,00 mm
Gewicht der Verpackung	2,99 kg
Volumen der Verpackung	12,47 dm ³
Beschreibung der Verpackung	Karton
Verpackungsmenge	20 St.
EAN-Code 13 Verpackung	8015747170208
Gewicht der Unterverpackung	0,75 kg
Beschreibung der Unterverpackung	Pack
Unterverpackungsmenge	5 St.
EAN-Code 13 Unterverpackung	8015747170215

Artikelnummer

TMAP 06 L25



Zeichnungen aus dem Katalog



Hinweise

Die angegebenen Abmessungen in mm sind nicht verbindlich.
Technische Änderungen bleiben vorbehalten.