

Artikelnummer

TMAV 10 G25



Kupplungsgehäuse, hoch, Gr.57.27, T-TYPE
Kunststoff, 2 Bügel, 1xM25 gerade

Produktbeschreibung

Produkttyp	Tüllengehäuse
Baureihe	T-TYPE
Verschlussystem	Mit 2 Bügeln
Größe	Größe "57.27"
Kabelausgang	Gerader Kabelausgang M25

Technische Daten

IP-Schutzart	IP65
---------------------	------

Weitere technische Details

Gewicht	140,00 g
Betriebstemperatur (min., max.)	-40°C ... +90°C

Materialeigenschaften

Hauptmaterial	Polypropylen (PP)
Weitere Materialien	Bügel: Polyamide (PA) Dichtung: Polyurethane (PUR)
Farbe	RAL 7012 basaltgrau, RAL 7001 silbergrau
RoHs Konformität	Konform
China RoHs - EFUP	E
REACH SVHC Substanzen	Nein

Zulassungen / Standards

Zertifizierungen	DNV-GL, BV
UL	ECBT2
c UL	ECBT8

Allgemeine Bestellinformationen

EAN-Code 13	8015747209069
Klassifizierung ecl@ss	27440202
Klassifizierung ETIM	EC000437

Angaben zur Verpackung

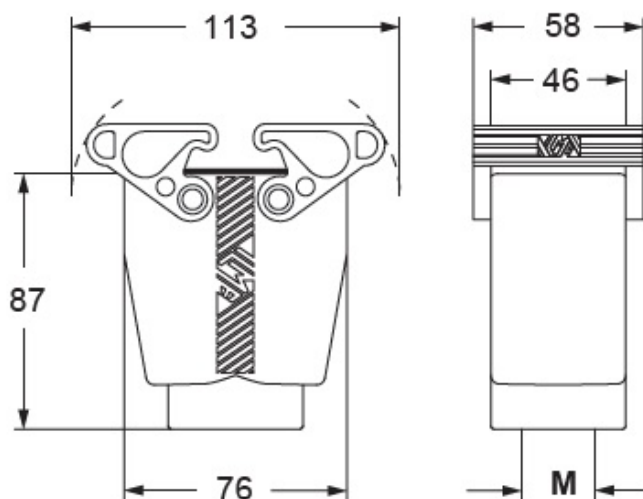
Länge der Verpackung	310,00 mm
Höhe der Verpackung	220,00 mm
Tiefe der Verpackung	240,00 mm
Gewicht der Verpackung	2,80 kg
Volumen der Verpackung	16,37 dm ³
Beschreibung der Verpackung	Karton
Verpackungsmenge	20 St.
EAN-Code 13 Verpackung	8015747260787
Gewicht der Unterverpackung	0,70 kg
Beschreibung der Unterverpackung	Pack
Unterverpackungsmen- ge	5 St.
EAN-Code 13 Unterverpackung	8015747209144

Artikelnummer

TMAV 10 G25



Zeichnungen aus dem Katalog



Hinweise

Die angegebenen Abmessungen in mm sind nicht verbindlich.
Technische Änderungen bleiben vorbehalten.
