

Artikelnummer

TMAV 06 L25



Tüllengehäuse, hoch, Gr.44.27, T-TYPE
Kunststoff, 2 Bolzen, 1xM25 gerade

Produktbeschreibung

Produkttyp	Tüllengehäuse
Baureihe	T-TYPE
Verschlussystem	Mit 2 Bolzen
Größe	Größe "44.27"
Kabelausgang	Gerader Kabelausgang M25
Spezifikationen	Hoch

Technische Daten

IP-Schutzart IP65

Weitere technische Details

Gewicht	105,00 g
Betriebstemperatur (min., max.)	-40°C ... +90°C

Materialeigenschaften

Hauptmaterial	Polypropylen (PP)
Farbe	RAL 7012 basaltgrau
RoHs Konformität	Konform
China RoHs - EFUP	E
REACH SVHC Substanzen	Nein

Zulassungen / Standards

Zertifizierungen	DNV-GL, BV
UL	ECBT2
c UL	ECBT8

Allgemeine Bestellinformationen

EAN-Code 13	8015747168731
Klassifizierung ecl@ss	27440202
Klassifizierung ETIM	EC000437

Angaben zur Verpackung

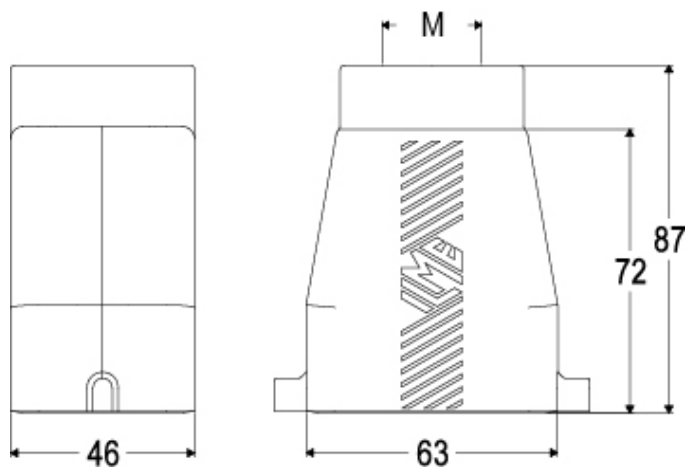
Länge der Verpackung	270,00 mm
Höhe der Verpackung	210,00 mm
Tiefe der Verpackung	165,00 mm
Gewicht der Verpackung	2,10 kg
Volumen der Verpackung	9,36 dm ³
Beschreibung der Verpackung	Karton
Verpackungsmenge	20 St.
EAN-Code 13 Verpackung	8015747171243
Gewicht der Unterverpackung	0,53 kg
Beschreibung der Unterverpackung	Pack
Unterverpackungsme nge	5 St.
EAN-Code 13 Unterverpackung	8015747171250

Artikelnummer

TMAV 06 L25



Zeichnungen aus dem Katalog



Hinweise

Die angegebenen Abmessungen in mm sind nicht verbindlich.
Technische Änderungen bleiben vorbehalten.