

Artikelnummer

# TMAV 10 G32



Kupplungsgehäuse, hoch, Gr.57.27, T-TYPE  
Kunststoff, 2 Bügel, 1xM32 gerade

## Produktbeschreibung

|                        |                             |
|------------------------|-----------------------------|
| <b>Produkttyp</b>      | Tüllengehäuse               |
| <b>Baureihe</b>        | T-TYPE                      |
| <b>Verschlussystem</b> | Mit 2 Bügeln                |
| <b>Größe</b>           | Größe "57.27"               |
| <b>Kabelausgang</b>    | Gerader Kabelausgang<br>M32 |

## Technische Daten

**IP-Schutzart** IP65

## Weitere technische Details

|  |                 |
|--|-----------------|
| <b>Gewicht</b>                             | 160,00 g        |
| <b>Betriebstemperatur<br/>(min., max.)</b> | -40°C ... +90°C |

## Materialeigenschaften

|                                  |   |
|----------------------------------|---|
| <b>Hauptmaterial</b>             | Polypropylen (PP)                                     |
| <b>Weitere Materialien</b>       | Bügel: Polyamide (PA)<br>Dichtung: Polyurethane (PUR) |
| <b>Farbe</b>                     | RAL 7012 basaltgrau, RAL 7001<br>silbergrau           |
| <b>RoHs Konformität</b>          | Konform   |
| <b>China RoHs - EFUP</b>         | E   |
| <b>REACH SVHC<br/>Substanzen</b> | Nein  |

## Zulassungen / Standards

|                         |            |
|-------------------------|------------|
| <b>Zertifizierungen</b> | DNV-GL, BV |
| <b>UL</b>               | ECBT2      |
| <b>c UL</b>             | ECBT8      |

## Allgemeine Bestellinformationen

|                               |               |
|-------------------------------|---------------|
| <b>EAN-Code 13</b>            | 8015747209076 |
| <b>Klassifizierung ecl@ss</b> | 27440202      |
| <b>Klassifizierung ETIM</b>   | EC000437      |

## Angaben zur Verpackung

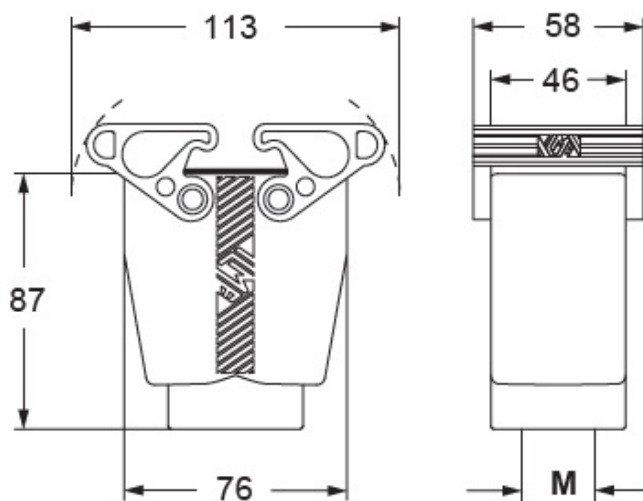
|   |                       |
|---|-----------------------|
| <b>Länge der Verpackung</b>                 | 310,00 mm             |
| <b>Höhe der Verpackung</b>                  | 220,00 mm             |
| <b>Tiefe der Verpackung</b>                 | 240,00 mm             |
| <b>Gewicht der<br/>Verpackung</b>           | 0,80 kg               |
| <b>Volumen der<br/>Verpackung</b>           | 16,37 dm <sup>3</sup> |
| <b>Beschreibung der<br/>Verpackung</b>      | Karton                |
| <b>Verpackungsmenge</b>                     | 20 St.                |
| <b>EAN-Code 13<br/>Verpackung</b>           | 8015747260794         |
| <b>Gewicht der<br/>Unterverpackung</b>      | 0,20 kg               |
| <b>Beschreibung der<br/>Unterverpackung</b> | Pack                  |
| <b>Unterverpackungsme<br/>nge</b>           | 5 St.                 |
| <b>EAN-Code 13<br/>Unterverpackung</b>      | 8015747209151         |

Artikelnummer

# TMAV 10 G32



Zeichnungen aus dem Katalog



## Hinweise

Die angegebenen Abmessungen in mm sind nicht verbindlich.  
Technische Änderungen bleiben vorbehalten.

---