

Artikelnummer

TMAV 16 G32



Kupplungsgehäuse, hoch, Gr.77.27, T-TYPE
Kunststoff, 2 Bügel, 1xM32 gerade

Produktbeschreibung

Produkttyp	Tüllengehäuse
Baureihe	T-TYPE
Verschlussystem	Mit 2 Bügeln
Größe	Größe "77.27"
Kabelausgang	Gerader Kabelausgang M32

Technische Daten

IP-Schutzart IP65

Weitere technische Details

Gewicht	178,50 g
Betriebstemperatur (min., max.)	-40°C ... +90°C

Materialeigenschaften

Hauptmaterial	Polypropylen (PP)
Weitere Materialien	Bügel: Polyamide (PA) Dichtung: Polyurethane (PUR)
Farbe	RAL 7012 basaltgrau, RAL 7001 silbergrau
RoHs Konformität	Konform
China RoHs - EFUP	E
REACH SVHC Substanzen	Nein

Zulassungen / Standards

Zertifizierungen	DNV-GL, BV
UL	ECBT2
c UL	ECBT8

Allgemeine Bestellinformationen

EAN-Code 13	8015747209083
Klassifizierung ecl@ss	27440202
Klassifizierung ETIM	EC000437

Angaben zur Verpackung

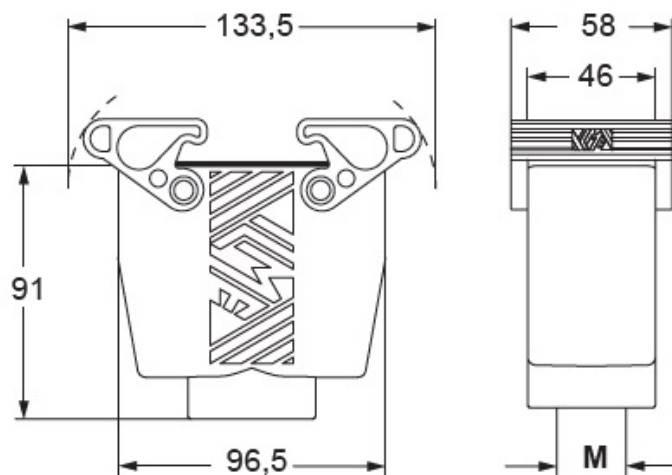
Länge der Verpackung	290,00 mm
Höhe der Verpackung	250,00 mm
Tiefe der Verpackung	360,00 mm
Gewicht der Verpackung	3,92 kg
Volumen der Verpackung	26,10 dm ³
Beschreibung der Verpackung	Karton
Verpackungsmenge	20 St.
EAN-Code 13 Verpackung	8015747260800
Gewicht der Unterverpackung	0,98 kg
Beschreibung der Unterverpackung	Pack
Unterverpackungsmen- ge	5 St.
EAN-Code 13 Unterverpackung	8015747209168

Artikelnummer

TMAV 16 G32



Zeichnungen aus dem Katalog



Hinweise

Die angegebenen Abmessungen in mm sind nicht verbindlich.
Technische Änderungen bleiben vorbehalten.