

Artikelnummer

TMAP 16.32



Sockelgehäuse, hoch, Gr.77.27, T-TYPE
Kunststoff, 2 Bügel, 1xM32 seitlich

Produktbeschreibung

Produkttyp	Sockelgehäuse
Baureihe	T-TYPE
Verschlussystem	Mit 2 Bügeln
Größe	Größe "77.27"
Kabelausgang	M32

Technische Daten

IP-Schutzart IP65

Weitere technische Details

Gewicht	207,00 g
Betriebstemperatur (min., max.)	-40°C ... +90°C

Materialeigenschaften

Hauptmaterial	Polypropylen (PP)
Weitere Materialien	Bügel: Polyamide (PA) Dichtung: Polyurethane (PUR)
Farbe	RAL 7012 basaltgrau, RAL 7001 silbergrau
RoHs Konformität	Konform
China RoHs - EFUP	E
REACH SVHC Substanzen	Nein

Zulassungen / Standards

Zertifizierungen	DNV-GL, BV
UL	ECBT2
c UL	ECBT8

Allgemeine Bestellinformationen

EAN-Code 13	8015747168618
Klassifizierung ecl@ss	27440202
Klassifizierung ETIM	EC000437

Angaben zur Verpackung

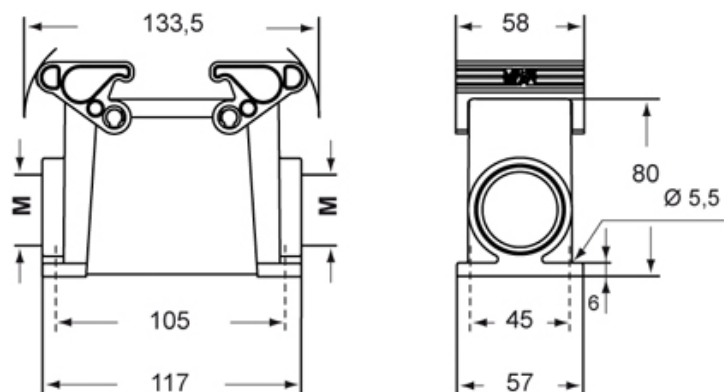
Länge der Verpackung	310,00 mm
Höhe der Verpackung	220,00 mm
Tiefe der Verpackung	280,00 mm
Gewicht der Verpackung	4,14 kg
Volumen der Verpackung	19,10 dm ³
Beschreibung der Verpackung	Karton
Verpackungsmenge	20 St.
EAN-Code 13 Verpackung	8015747170925
Gewicht der Unterverpackung	1,04 kg
Beschreibung der Unterverpackung	Pack
Unterverpackungsmenge	5 St.
EAN-Code 13 Unterverpackung	8015747170291

Artikelnummer

TMAP 16.32



Zeichnungen aus dem Katalog



Hinweise

Die angegebenen Abmessungen in mm sind nicht verbindlich.
Technische Änderungen bleiben vorbehalten.