

Artikelnummer

# TMAV 24 G40



Kupplungsgehäuse, hoch, Gr.104.27, T-TYPE  
Kunststoff, 2 Bügel, 1xM40 gerade

## Produktbeschreibung

<b>Produkttyp</b>	Tüllengehäuse
<b>Baureihe</b>	T-TYPE
<b>Verschlussystem</b>	Mit 2 Bügeln
<b>Größe</b>	Größe "104.27"
<b>Kabelausgang</b>	Gerader Kabelausgang M40

## Technische Daten

**IP-Schutzart** IP65

## Weitere technische Details

<b>Gewicht</b>	176,00 g
<b>Betriebstemperatur (min., max.)</b>	-40°C ... +90°C

## Materialeigenschaften

<b>Hauptmaterial</b>	Polypropylen (PP)
<b>Weitere Materialien</b>	Bügel: Polyamide (PA) Dichtung: Polyurethane (PUR)
<b>Farbe</b>	RAL 7012 basaltgrau, RAL 7001 silbergrau
<b>RoHs Konformität</b>	Konform
<b>China RoHs - EFUP</b>	E
<b>REACH SVHC Substanzen</b>	Nein

## Zulassungen / Standards

<b>Zertifizierungen</b>	DNV-GL, BV
<b>UL</b>	ECBT2
<b>c UL</b>	ECBT8

## Allgemeine Bestellinformationen

<b>EAN-Code 13</b>	8015747209113
<b>Klassifizierung ecl@ss</b>	27440202
<b>Klassifizierung ETIM</b>	EC000437

## Angaben zur Verpackung

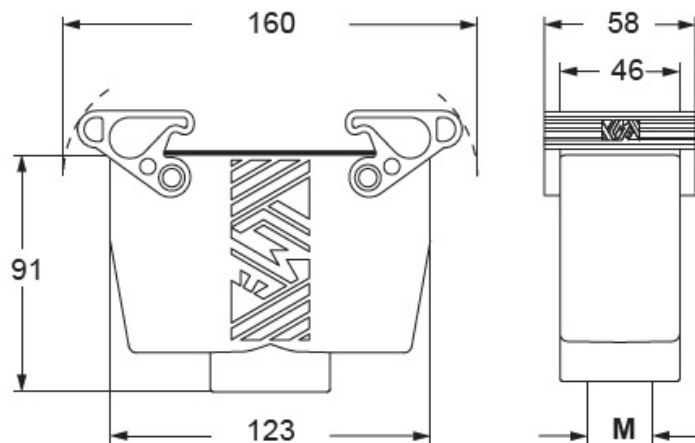
<b>Länge der Verpackung</b>	290,00 mm
<b>Höhe der Verpackung</b>	250,00 mm
<b>Tiefe der Verpackung</b>	360,00 mm
<b>Gewicht der Verpackung</b>	3,87 kg
<b>Volumen der Verpackung</b>	26,10 dm <sup>3</sup>
<b>Beschreibung der Verpackung</b>	Karton
<b>Verpackungsmenge</b>	20 St.
<b>EAN-Code 13 Verpackung</b>	8015747232708
<b>Gewicht der Unterverpackung</b>	0,97 kg
<b>Beschreibung der Unterverpackung</b>	Pack
<b>Unterverpackungsmen- ge</b>	5 St.
<b>EAN-Code 13 Unterverpackung</b>	8015747209199

Artikelnummer

# TMAV 24 G40



Zeichnungen aus dem Katalog



## Hinweise

Die angegebenen Abmessungen in mm sind nicht verbindlich.  
Technische Änderungen bleiben vorbehalten.

---